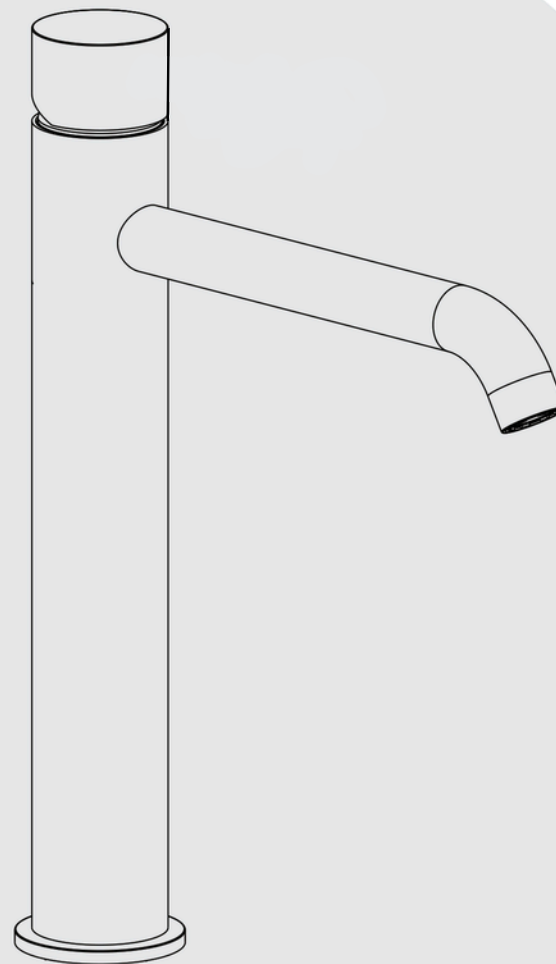


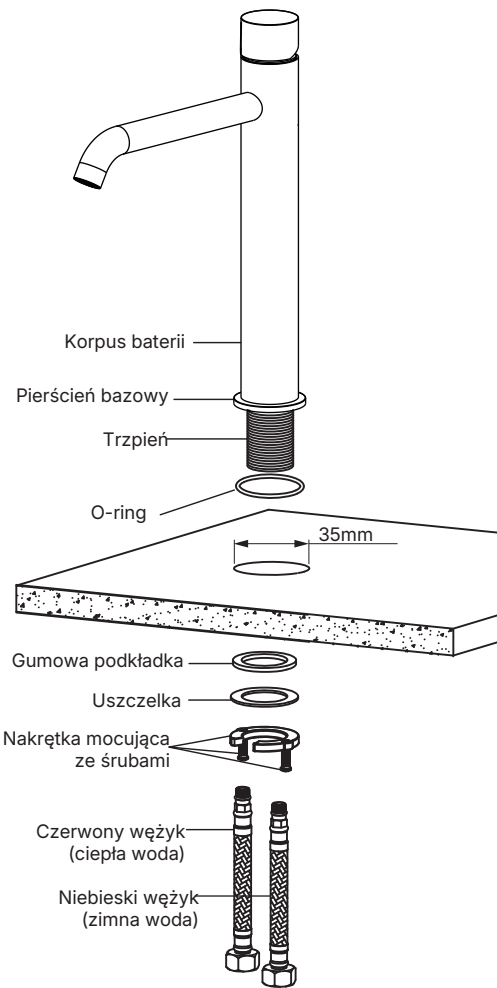
INSTRUKCJA  
MONTAŻU  
WYSOKIEJ  
BATERII  
UMYWALKOWEJ  
ALFA



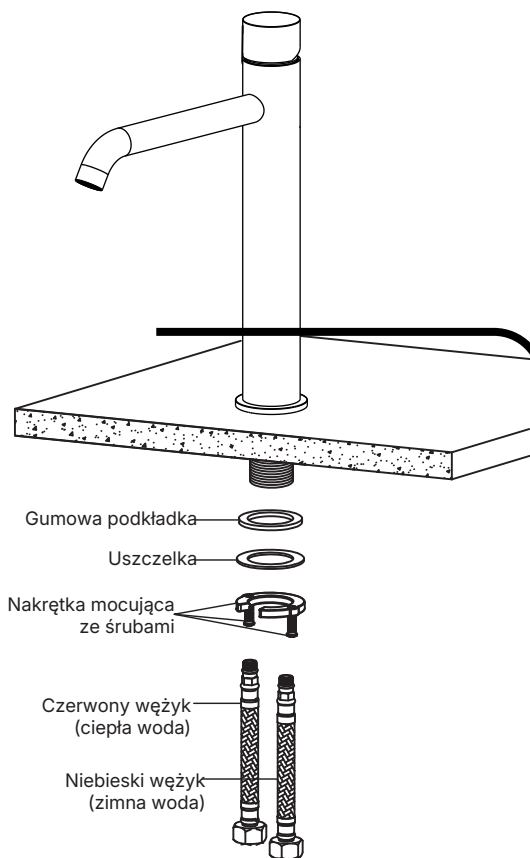
Internity  
Home

**1**

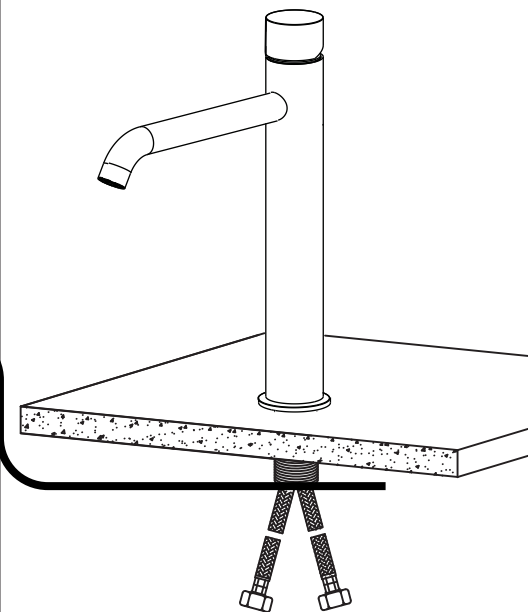
Założyć pierścień bazowy na korpus baterii.

**2**

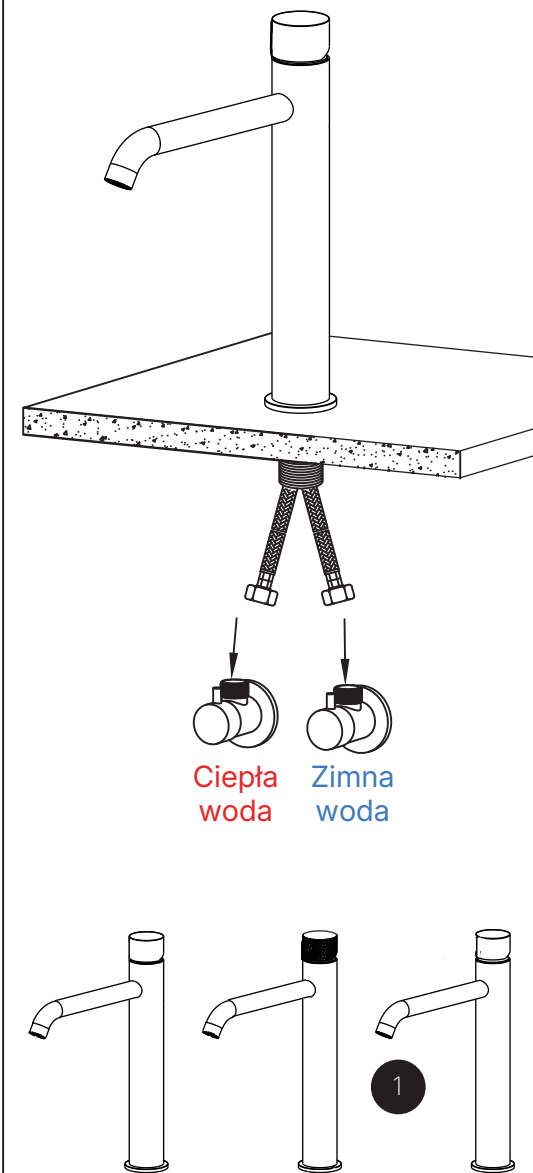
Zamontować gumową podkładkę i uszczelkę na trzpieniu. Wkręcić czerwony wężyk (ciepła woda) w otwór z czerwonym oznaczeniem. Wkręcić niebieski wężyk (zimna woda) w otwór z niebieskim oznaczeniem.

**3**

Mocno dokręcić nakrętkę mocującą, aby przymocować baterię, następnie dokręcić śruby.

**4**

Podłączyć wężyki do źródła wody. Sprawdzić i skontrolować szczelność.



**Internity  
Home**